

2, 3シールド付耐熱半硬質ビニル絶縁電線 UL STYLE 2547

●規 格

UL : 758, Style2547 (定格 電圧規定なし, 80°C)

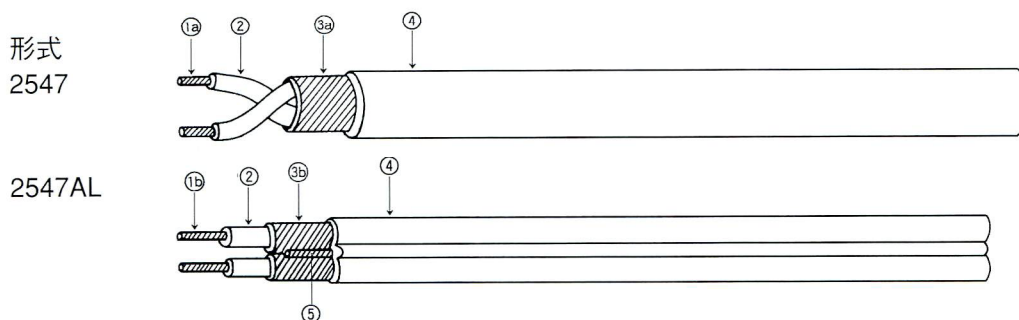
●用 途

電子機器内の繰り返し屈曲等の移動を受けない配線

●特 長

- (1) 絶縁体の半硬質ビニルはカットスルー抵抗に優れます。
- (2) UL VW-1SC, -F-表示付
- (3) 鉛フリー LF表示付

●構 造



表面印刷：“STYLE 2547 80C E42996-N AWM VW-1SC ※AWG TOKYO DENKO-N -F- LF”

- ①導 体： ①a すずめっき軟銅より線、①b すずコート線 (TAT)
- ②絶 縁 体： 耐熱半硬質ビニル
- ③シールド： ③a すずめっき軟銅線の横巻、③b アルミラミネートテープ
- ④ジャケット： 耐熱ビニル
- ⑤ドレンワイヤー： すずコート線 (TAT)

形 式	線心数	導 体			絶 縁 体		シールド		ジャケット		最 大 導体抵抗 Ω/km(20°C)	最 小 絶縁抵抗 MΩkm(20°C)	耐電圧 AC.V/1分間	概算 質量 kg/km	標準長 たば巻き m
		サイズ AWG	構成 本/mm	外径 mm	厚さ mm	外径 mm	厚さ mm	外径 mm	厚さ mm	外径 短径×外径 mm					
2547 より線	2	30	7/0.102	0.30	0.26	0.82	0.10	1.84	0.33	2.5	350	15	2000	9	305
		28	7/0.127	0.38	0.26	0.90	0.10	2.00	0.33	2.66	223				
		26	7/0.16	0.48	0.26	1.00	0.10	2.20	0.33	2.86	139				
		24	7/0.203	0.61	0.27	1.15	0.10	2.50	0.33	3.16	86.2				
2547 より線	3	30	7/0.102	0.30	0.26	0.82	0.10	1.97	0.33	2.63	350	15	2000	11	305
		28	7/0.127	0.38	0.26	0.90	0.10	2.13	0.33	2.79	223				
		26	7/0.16	0.48	0.26	1.00	0.10	2.35	0.33	3.01	139				
		24	7/0.203	0.61	0.27	1.15	0.12	2.71	0.33	3.37	86.2				
2547AL (TAT)	2	26	7/0.16	0.48	0.27	1.02	0.02	1.06	0.45	1.97X3.47	139	15	2000	12	305
		24	7/0.203	0.61	0.30	1.20	0.02	1.25	0.37	2.0X3.8	86.2				

- 備考
1. 認可サイズ範囲 : UL 30~16AWG/2, 3心
 2. -F-登録 : 30~24AWG (F-TDZ1-007)
 3. 標準色(絶縁体) : 白、赤、黄
(ジャケット) : 灰、茶
 4. 同系の単心シールド線についてはスタイル1533をご参照下さい。