

インターフェイスケーブル UL STYLE 2464

●規格

UL : 758, Style 2464 (定格300V, 80°C)

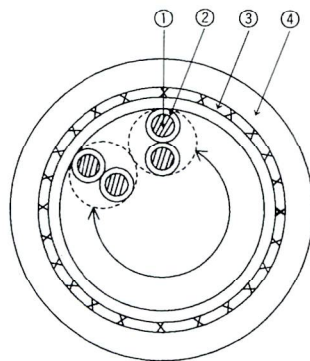
●用途

コンピュータ、通信機、制御機器、事務機器等の内部配線及び機器間連絡用

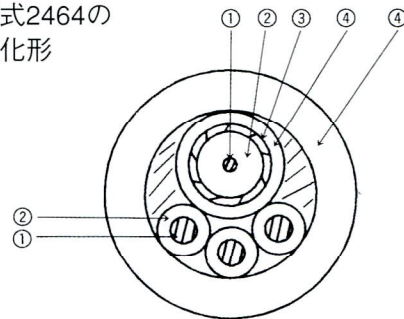
●特長

1. 可とう性に優れています。
2. テープ熱融着によりコアーをフラット化し、圧接コネクタに接続することができます。
3. 鉛フリー LF表示付
4. UL VW-1SC、又はVW-1表示付

●構造・性能



形式2464の
変化形



表面印刷：“STYLE 2464 80C E42996-N  AWM VW-1SC TOKYO DENKO-N LF”

- | | |
|-----|-------------------|
| ①導 | 体：すずめっき軟銅より線 |
| ②絶 | 縁体：耐熱ビニル |
| ③シ | ールド：すずめっき軟銅線による編組 |
| ④ジャ | ケット：耐熱ビニル |

| 形 式 | 線 心 数 | 導 体 | | | 絶 縁 体 | | ジャケット | 仕 上 外 径 (約) | | 最 大 導 体 抵 抗 Ω/km(20°C) | 最 小 絶 縁 抵 抗 MΩkm(20°C) | 耐 電 圧 AC.V/1分間 |
|------|-------------|------------|-------------|-----------|-----------|-----------|-----------|-------------|--------|------------------------------|------------------------------|-------------------|
| | | サイズ AWG | 構 成 本/mm | 外 径 mm | 厚 さ mm | 外 径 mm | 厚 さ mm | シールドなし | シールドあり | | | |
| 2464 | 5 | 28 | 7/0.127 | 0.38 | 0.33 | 1.04 | 1.4 | 7.5 | 8 | 228 | 50 | 1000 |
| | 8 | | | | | | | 8.5 | 9 | | | |
| | 10 | | | | | | | 9.5 | 10 | | | |
| | 17 | | | | | | | 12 | 12.5 | | | |
| | 18 | | | | | | | 12 | 12.5 | | | |
| | 20 | | | | | | | 12.5 | 13 | | | |
| | 25 | | | | | | | 13.5 | 14 | | | |
| | 30 | | | | | | | 14 | 14.5 | | | |
| | 32 | | | | | | | 14.5 | 15 | | | |

備考 1. 線心識別については弊社仕様書によります。同心形ケーブルも製作いたします。
2. 1.27mmピッチ圧接コネクタ付ケーブル加工品も製作いたします。